



Vakuuiergeräte Tisch- Vakuuierer 16m³/h

Technisches Datenblatt

ARTIKEL # _____

MODELL # _____

NAME # _____

SIS # _____

AIA # _____



**602186
(DVP16D)**

Kammervakuuierer, Tischgerät mit digitaler Steuerung; Vakuuissensor*, Schweißbalkenlänge 410 mm, maximale Beutelgröße 400x450mm; Begasung (MAP); Stundenleitung 16m³/h; 3 PE-Einlegeplatten

Kurzbeschreibung

Artikel Nr. _____

Kammervakuuierer, Tischgerät aus Edelstahl 304 AISI mit gewölbtem, transparentem PMMA-Plexiglasdeckel. Mit absolutem Vakuuissensor zur Vakuu-Regelung, garantiert ein perfektes Vakuu in allen Situationen, unabhängig von Luftdruck und atmosphärischen Bedingungen; keine Kalibrierung erforderlich. Hydrogeformte Vakuukammer aus einem Stück ohne Fugen und mit abgerundeten Ecken, um glatte Oberflächen, hygienische Reinigung und absolute Widerstandsfähigkeit zu gewährleisten. Digitale Mikroprozessorsteuerung mit 10 editierbaren Benutzerprogrammen (Vakuuumsprozentatz, Extravakuu, Siegelzeit, Gasanteil), einschließlich Zyklus für Gläser und einstellbarem Begasungszyklus (MAP). Einfaches, externes Vakuu in Beuteln oder Behältern möglich. H2OUT-System zur Ölentfeuchtung serienmäßig. Das Display zeigt Alarmmeldungen an, wenn Fehlfunktionen erkannt werden (z.B. Ölreinigungszyklus erforderlich). 2 PE-Füllplatten enthalten. Schweißbalkenlänge 410mm. Einfacher Zugang für den Service durch aufklappbare Öffnung des Gehäuses. Optionaler Bluetooth-Etikettendrucker für HACCP-Konformität erhältlich.

Hauptmerkmale

- Tisch-Vakuuierer mit ölgeschmierter Vakuumpumpe.
- Kontrolle des Vakuumniveaus durch einen hochpräzisen Absolut-Vakuuissensor, der keine Kalibrierung erfordert.
- Druckkammer aus hydrogeformtem, Edelstahl mit gleichbleibender Stärke und abgerundeten Ecken für eine einfache Reinigung.
- Stabiler, transparenter PMMA-Deckel (Plexiglas) mit abgerundeten Kanten, der sich am Ende des Zyklus automatisch öffnet.
- Bedienfeld, resistent gegen Flüssigkeiten, Feuchtigkeit, Schmutz und Staub.
- 10 editierbare Benutzerprogramme (Vakuu, zusätzliches Vakuu, Schweißzeit, Gasprozentatz).
- 1 Vakuuzyklus für Gläser/Behälter.
- Einstellbare Schweißzeit 0,1 bis 6 Sekunden.
- Spezifischer Pumpenöl-Reinigungszyklus (H2Out).
- Automatische Warnungen: Wenn Lebensmittel abgekühlt werden müssen (heiß), Fehler im Verpackungsprozess, fehlendes Gas, Ölwechsel.
- Inklusive 3 PE-Füllplatten.
- Vorbereitet für externes Vakuuieren von Behältern durch Anschluss eines speziellen Schlauchs an den Entlüftungsstutzen (als Ersatzteil erhältlich).
- Dichtungsleiste 410 mm, leicht abnehmbar für die Reinigung.
- Das Gerät ist für den Anschluss an ein Inertgassystem vorgerüstet.

Konstruktion

- Fertigung komplett aus Edelstahl
- Einfacher Zugang für die Wartung durch aufklappbare Öffnung des Gehäuses.

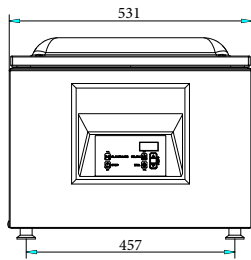
Optionales Zubehör

- Edelstahl-Schrägeinlage zum vakuuieren von Flüssigkeiten in Beutel für Modelle mit 410mm Balkenlänge PNC 650241
- Edelstahltisch mit Schrankfach und Rädern für Kammervakuuierer mit 410mm Schweißbalken PNC 650242
- Bluetooth-Etikettendruck; kompatibel zu allen neuen Dito Sama Vakuuverpackungsamschinen; für selbstklebende 50x60 mm Etiketten PNC 650243
- BRITISCHES NETZKABEL 2M (VAKUUM-PACKER) PNC 650244

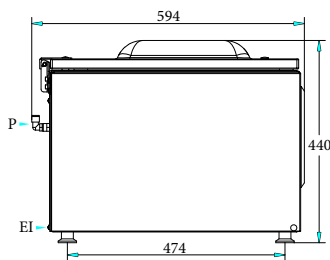
Genehmigung: _____



Vakuummiergeräte Tisch- Vakuummierer 16m³/h

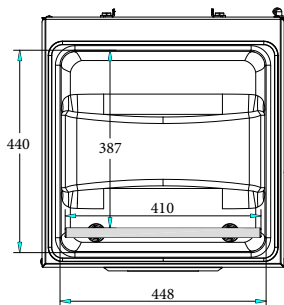


Front

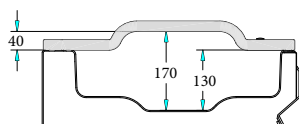


Seite

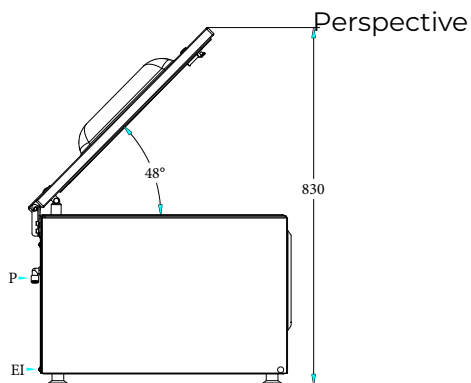
EI = Elektroanschluss



oben



Other



Perspective

Elektrisch

Netzspannung:

602186 (DVP16D)

220-240 V/1N ph/50-60 Hz

Gesamt-Watt

0.8 kW

Schlüsselinformation

Beckeninhalt:

25.2 lt

Pumpe:

16 m³/h

Schweißbalkenposition

Front

Schweißbalkenlänge

410 mm

Maximale Kammerabmessung (Kammer +Deckel)

440 x 448 x 170 mm

Kammerabmessung

387 x 448 x 130 mm

Anzahl Einlageplatten

3

Anzahl Gasdüsen

2

Außenabmessungen, Länge:

531 mm

Außenabmessungen, Tiefe:

594 mm

Außenabmessungen, Höhe:

440 mm

Nettogewicht (kg):

61



Das Unternehmen behält sich das Recht auf Änderungen der Spezifikation vor.

Vakuummiergeräte
Tisch- Vakuummierer 16m³/h

2024.04.08